

NICE

零件名称

单滚轴塞-31mm

图纸代号

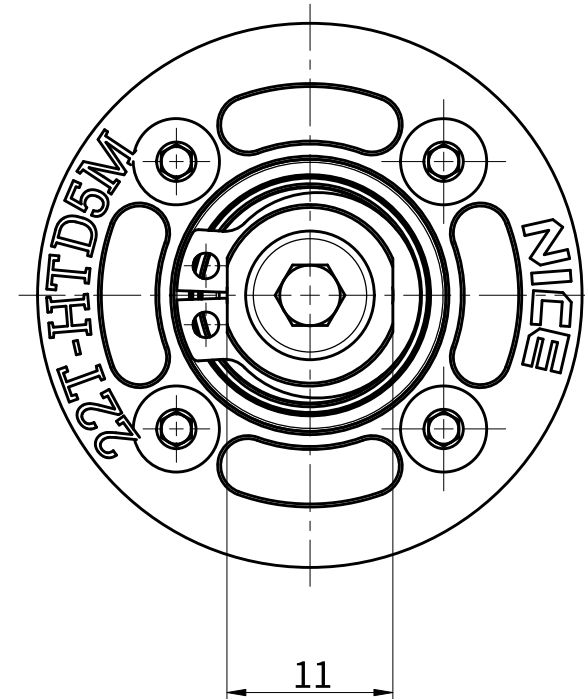
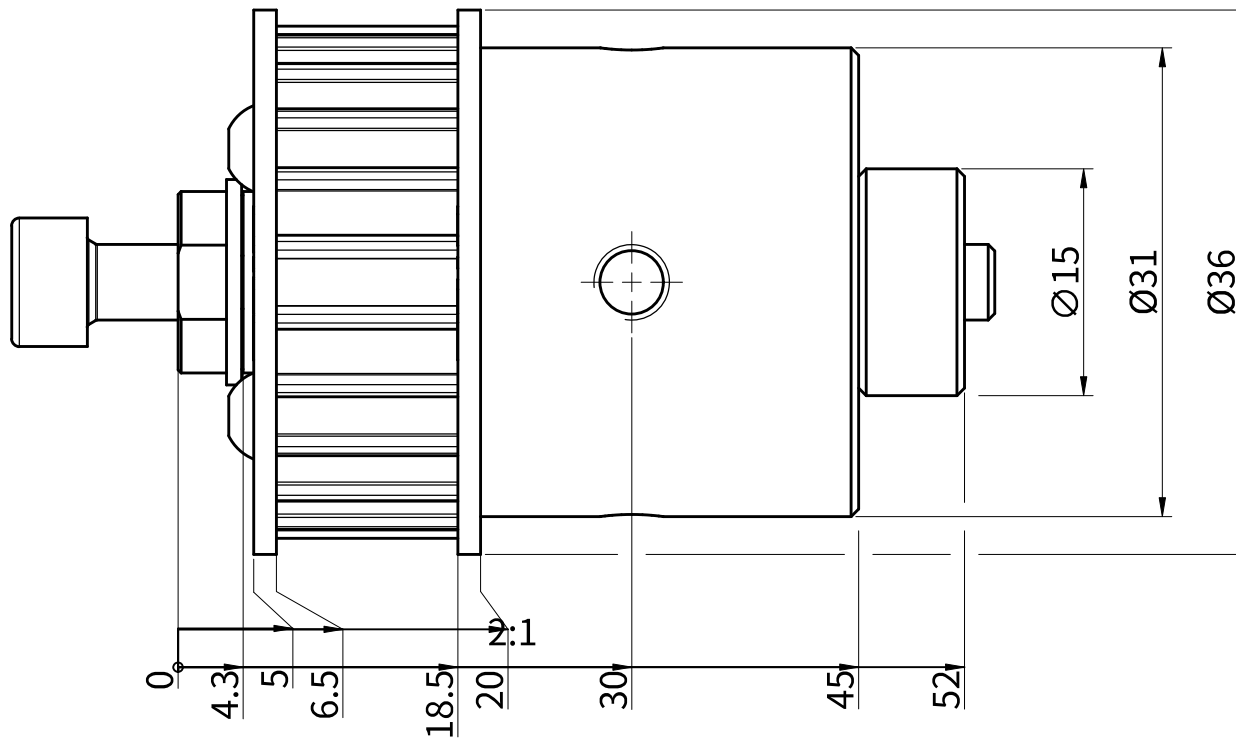
NICE-D-07-05-01

发布日期

2026年6月8日

单位: mm

第1页/共6页



NICE

零件名称

滚轴塞-31mm+滚轴同步轮

图纸代号

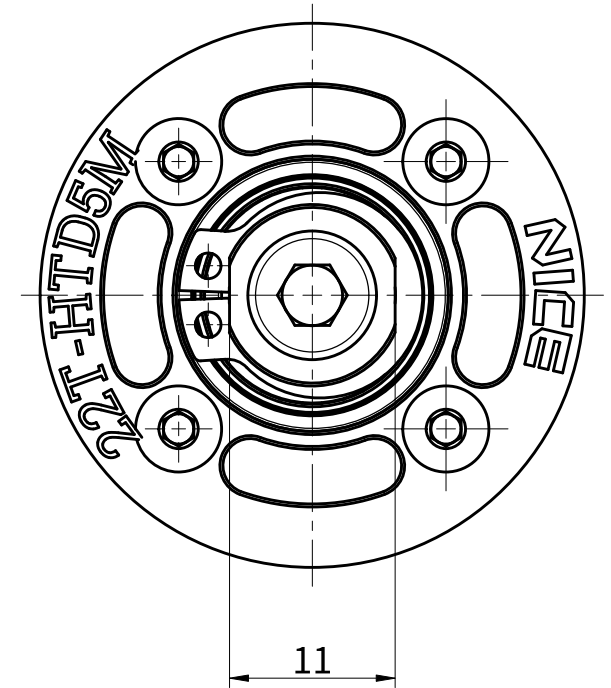
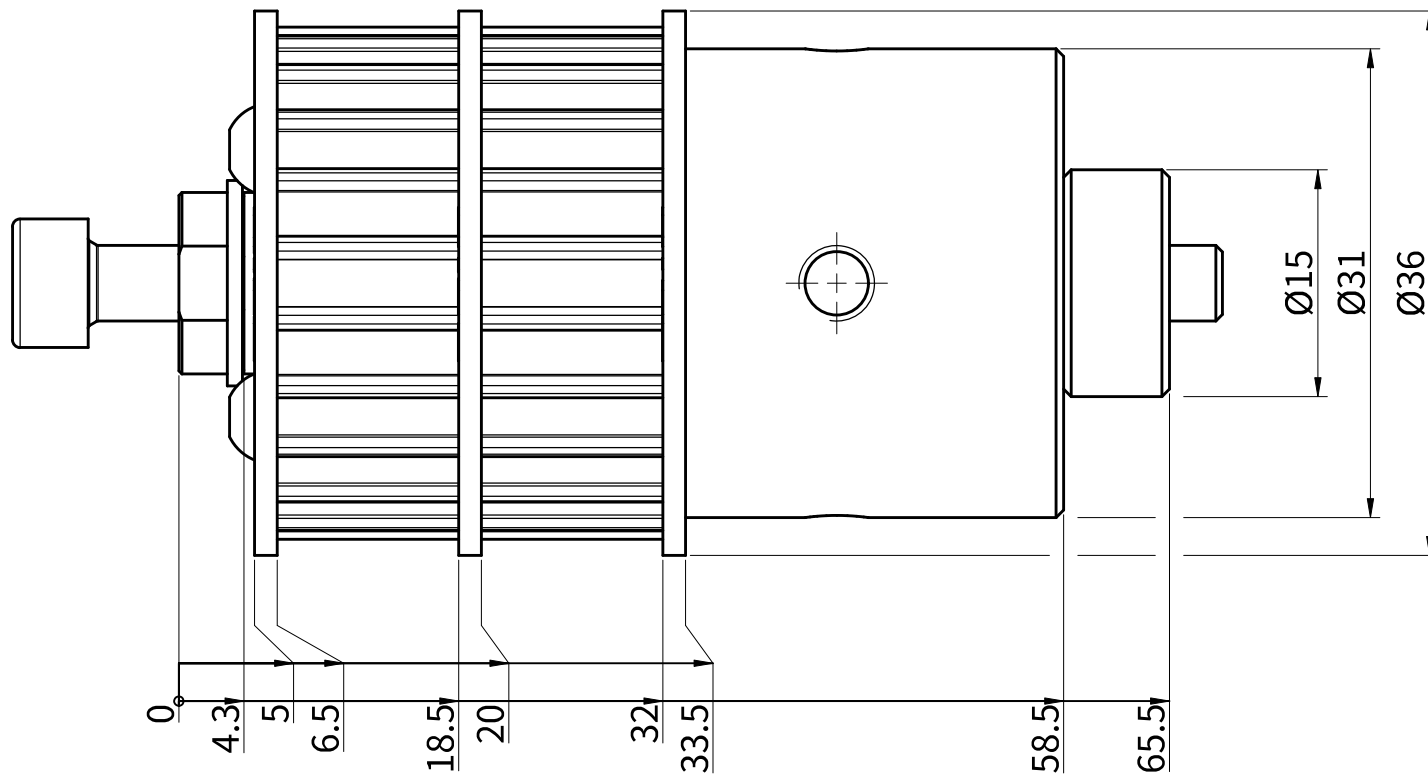
NICE-D-07-05-01

发布日期

2026年6月8日

单位: mm

第2页/共6页



NICE

零件名称

滚轴塞-31mm+双滚轴同步轮

图纸代号

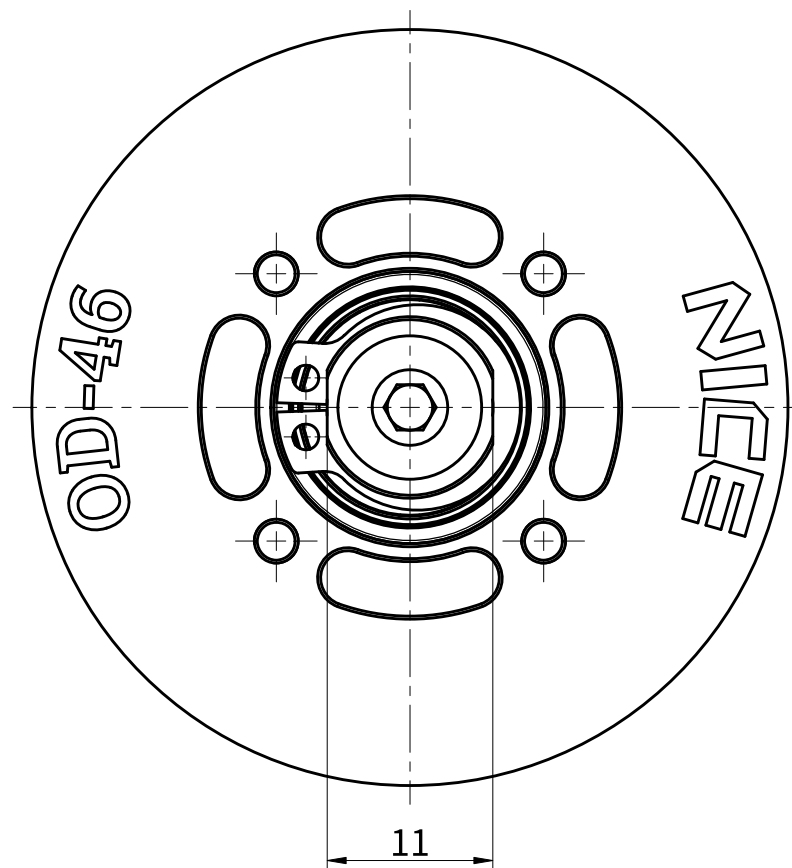
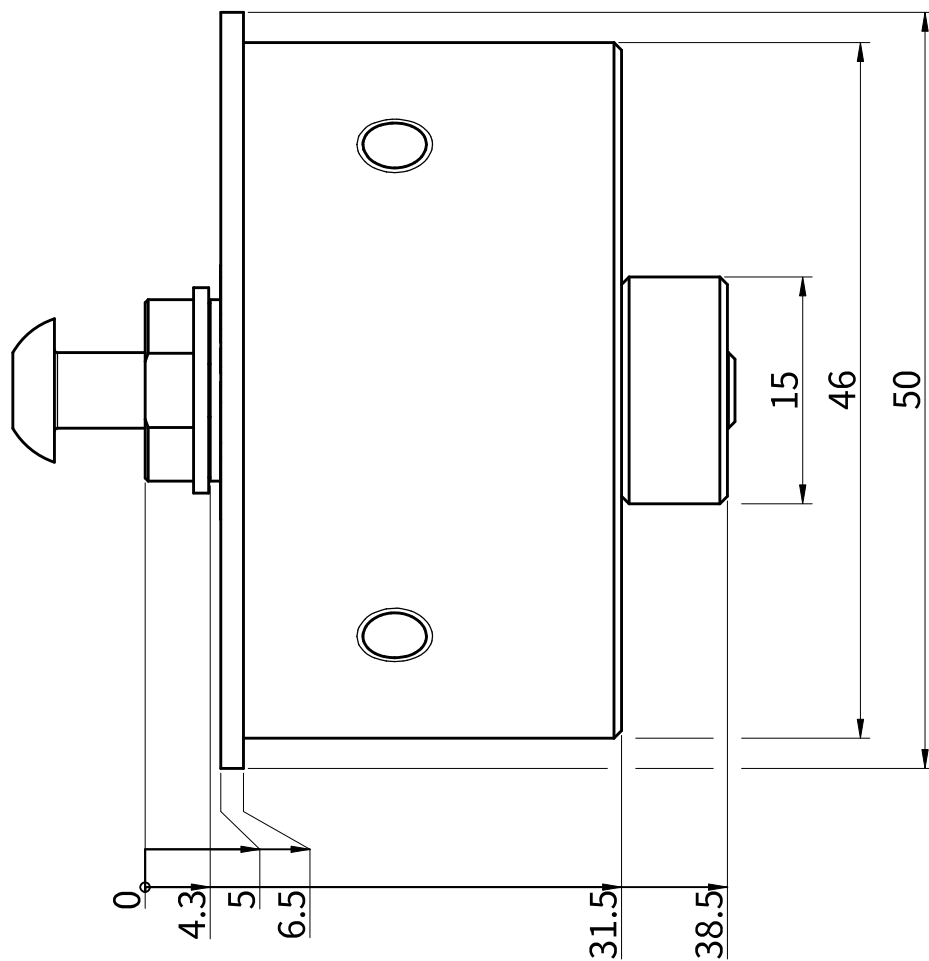
NICE-D-07-05-01

发布日期

2026年6月8日

单位: mm

第3页/共6页



NICE

零件名称

单滚轴塞-46mm

图纸代号

NICE-D-07-05-01

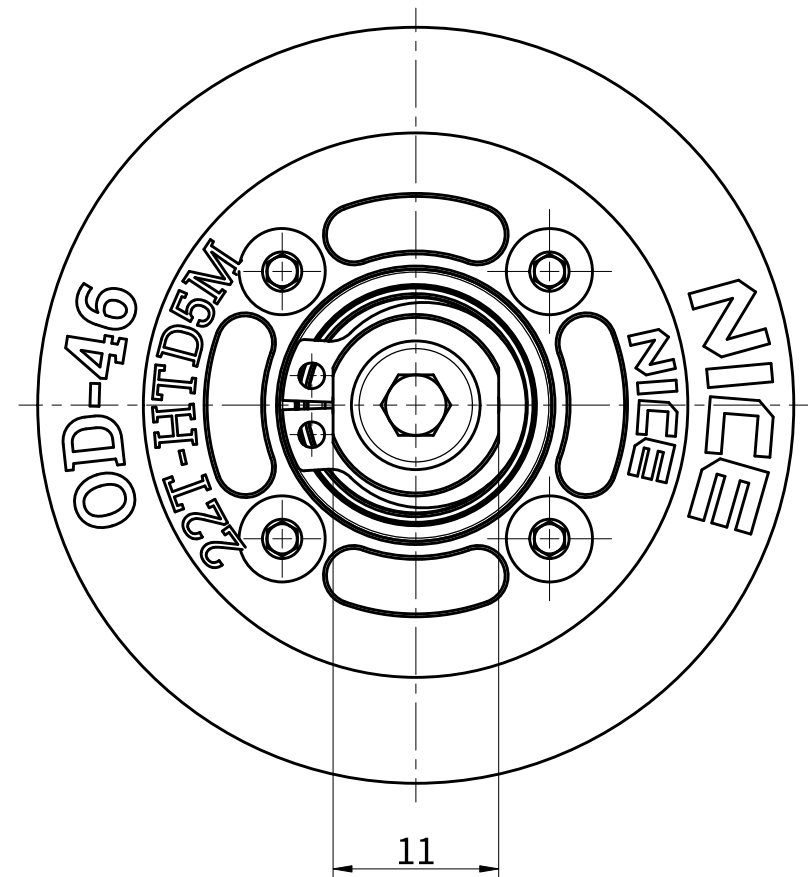
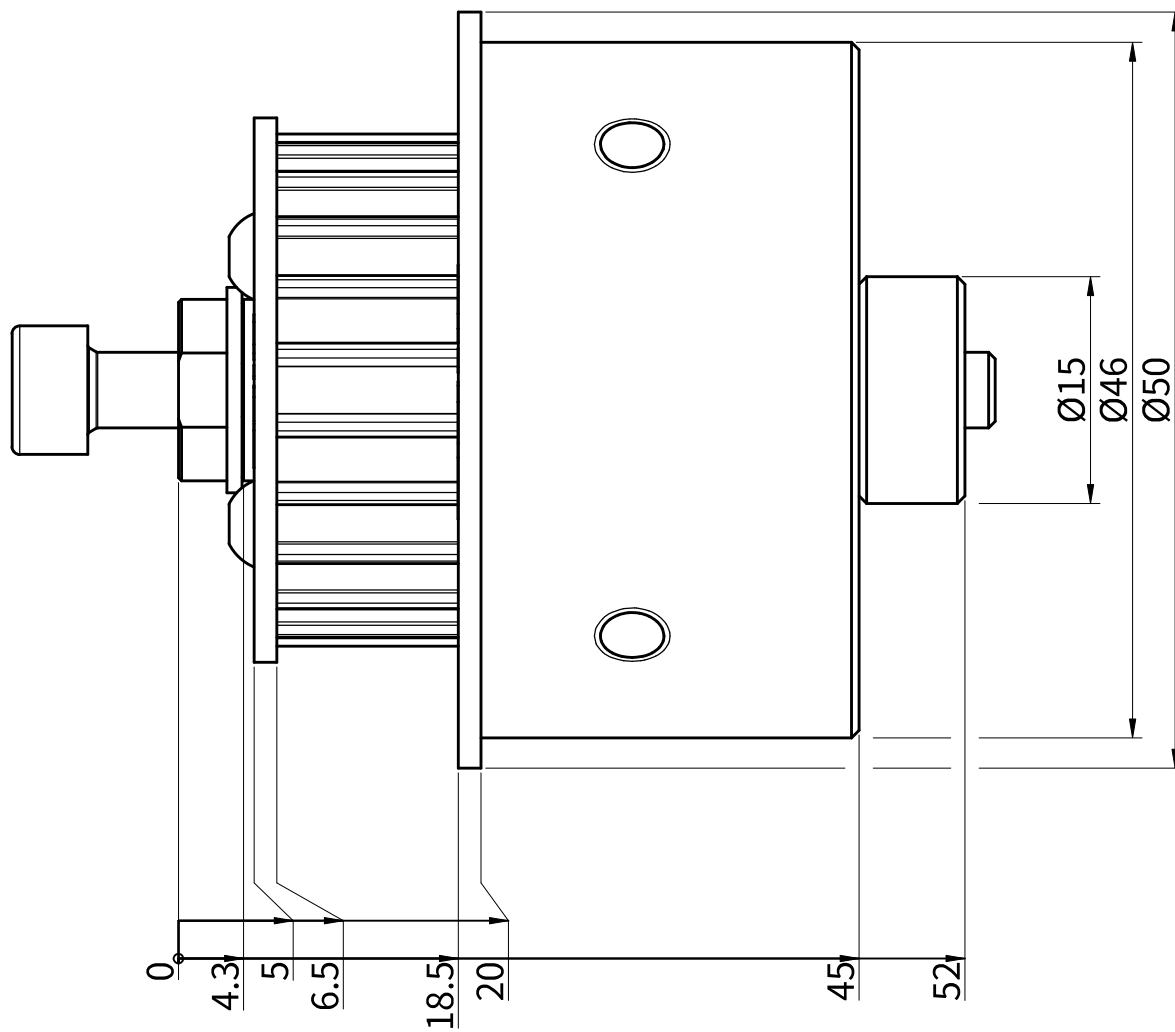
发布日期

2026年6月8日

单位: mm

第4页/共6页

www.nicerobotics.hk



NICE

零件名称

滚轴塞-46mm+滚轴同步轮

图纸代号

NICE-D-07-05-01

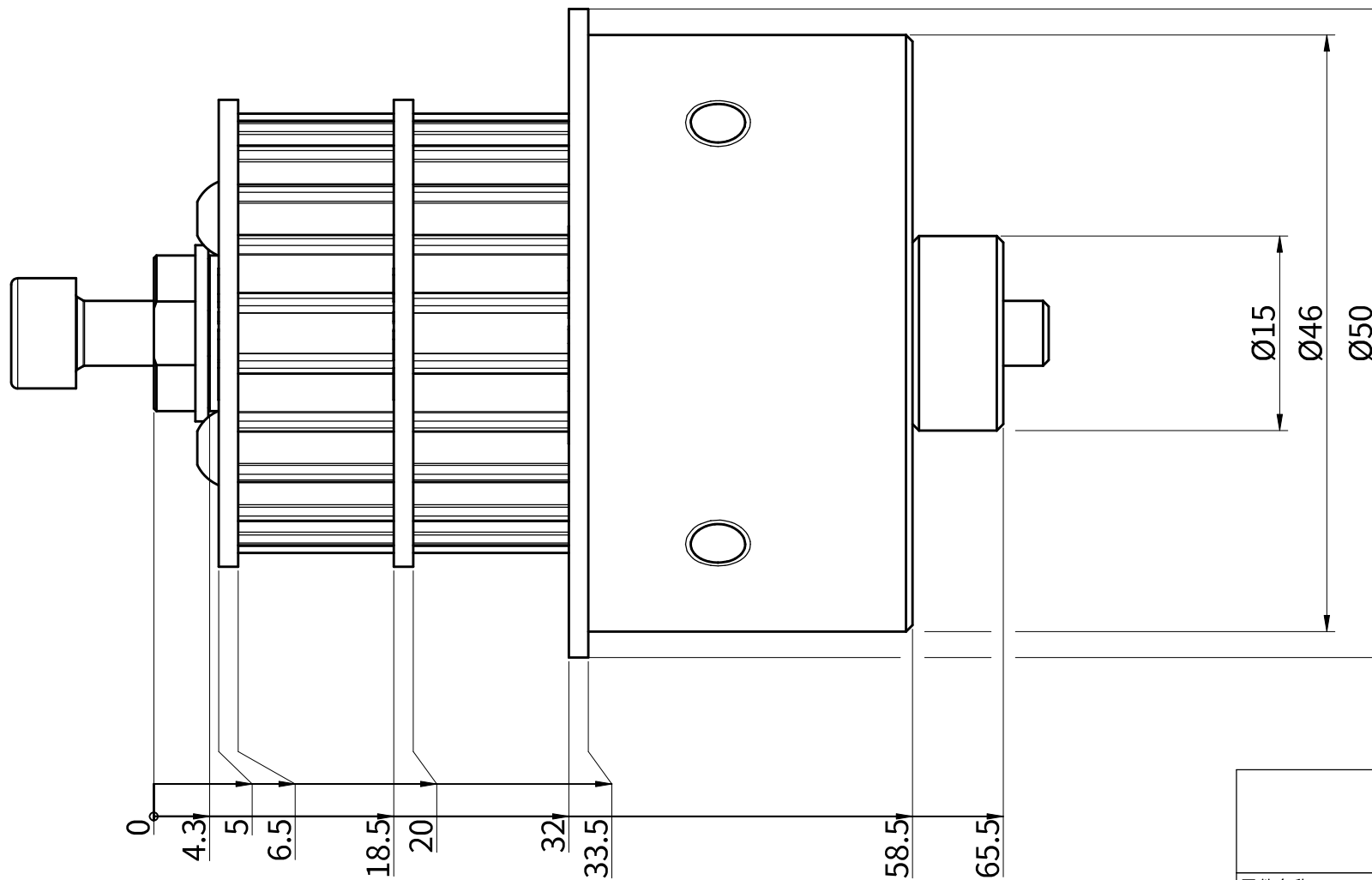
发布日期

2026年6月8日

单位: mm

第5页/共6页

www.nicerobotics.hk



NICE

零件名称

滚轴塞-46mm+双滚轴同步轮

图纸代号

NICE-D-07-05-01

发布日期

2026年6月8日

单位: mm

第6页/共6页